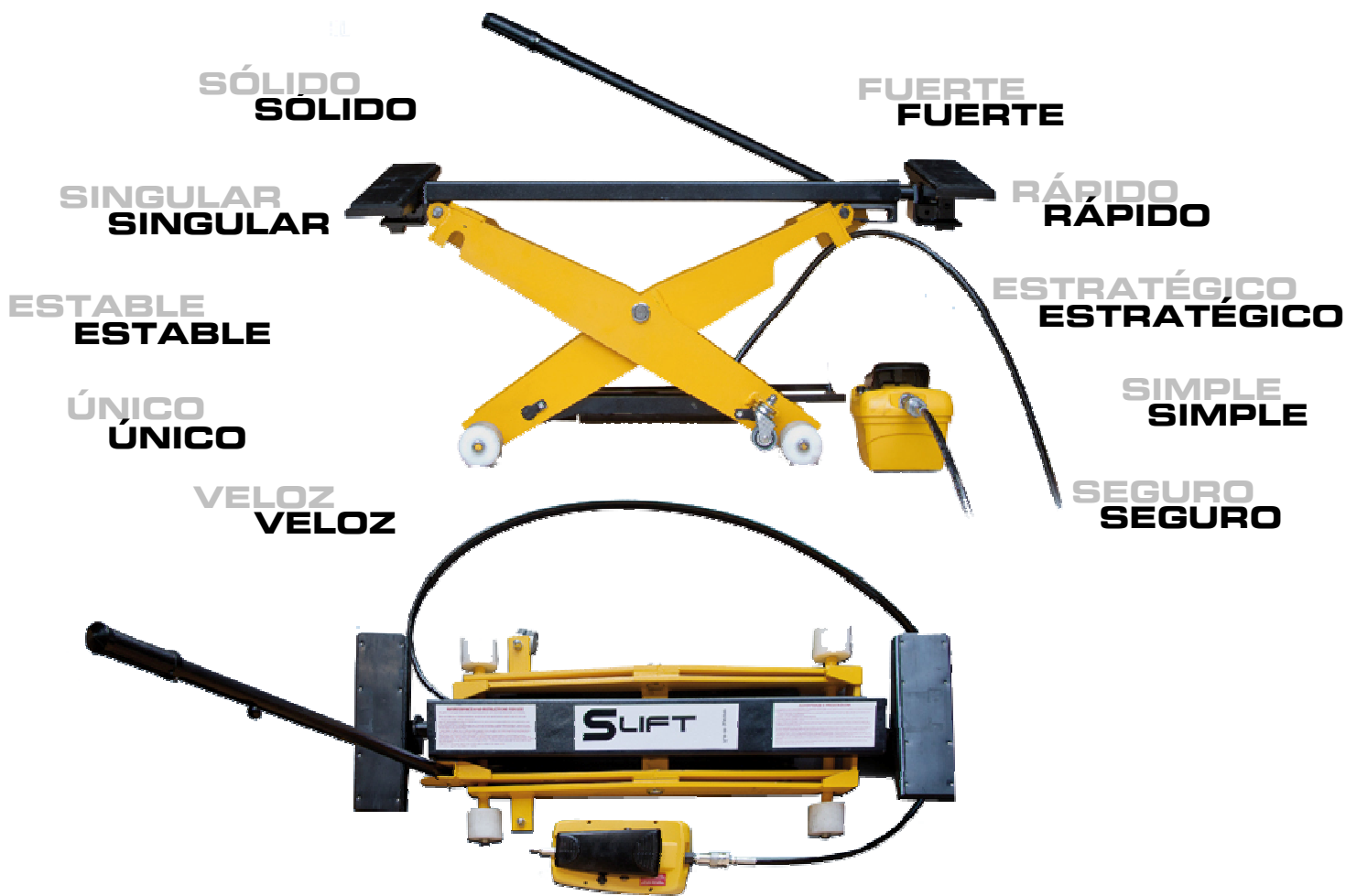


SLIFT

EL NUEVO MINI ELEVADOR DE REAUXI

LA SOLUCIÓN MÁS MANEJABLE PARA LA RÁPIDA ELEVACIÓN DE UN VEHÍCULO



**EL ÚNICO CON 2 SISTEMAS DE SEGURIDAD
MECÁNICO E HIDRÁULICO**



Peso máximo del vehículo 2.500 Kg.

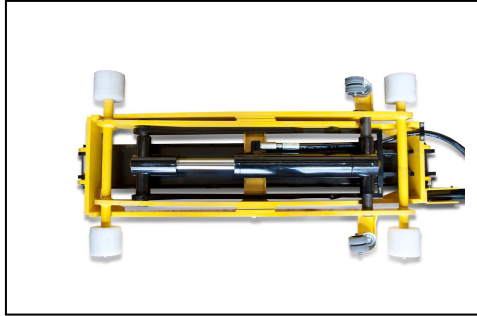


Provisto de seguridad mecánica



EQUIPOS PARA AUTOMOCIÓN E INDUSTRIA
93 843 99 41 / 93 843 99 94



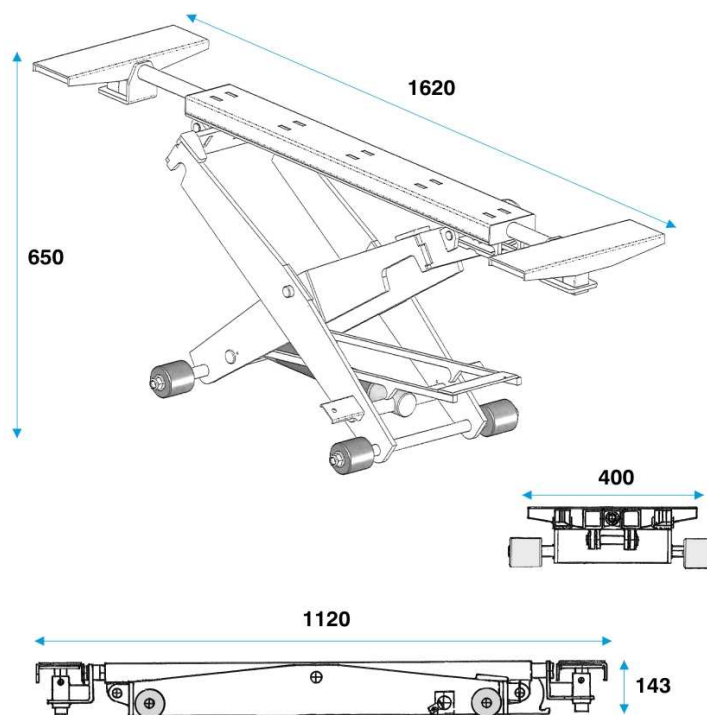


Aprobado por la CE

Peso máximo del vehículo 2500 Kg. Elevación con cilindro hidráulico para obtener una salida y una bajada progresiva y suave. Provisto de seguridad mecánica en el telar y de la válvula de seguridad en el cilindro hidráulico.

Elevación con cilindro hidráulico para obtener una subida y una bajada progresiva y suave.

DATOS TÉCNICOS



CARACTERÍSTICAS TÉCNICAS

Peso de la estructura	Kg. 89
Peso máximo de los vehículos	Kg. 2500
Altura máxima de elevación	mm. 650
Altura de la estructura cerrada	mm. 143
Anchura de la estructura	mm. 400
Largura de la estructura	mm. 1120 cerrada, mm. 1620 abierta
Funcionamiento	Hidroneumático
Calibración de la bomba hidroneumática	Bar 700
Seguridad	Mecánica controlada por el operador